



+ Obturateur Ø80 mm compatible avec les TOP ACCESS suivants



+ En option : Chargeur Qi sans fil



+ En option : Bloc encastrable prise électrique + 2xUSB



+ En option : Carter pour dissimuler la descente de câbles



+ En option : Goulotte placée sous l'obturateur pour centraliser les câbles



## CARACTÉRISTIQUES GÉNÉRALES :

- Plateau mélaminé d'épaisseur 25 mm, chants PVC 2 mm
- 2 obturateurs Ø80 mm par bureau (sauf retour indépendant)
- Voile de fond porteur épaisseur 25 mm
- Piètement métallique en «L» - Section 50 x 25 mm
- 2 vérins de réglage discret sous chaque pied (+10mm)
- Goulotte passe-câbles en option
- Piètement blanc et plateau chêne blanchi
- Piètement & plateau blanc uniquement pour le TERRA I 60



Bureau compact retour à gauche avec caisson hauteur bureau



Bureau compact retour à droite

## MOBILIER DE COMPLÉMENT

Armoires hautes et basses portes rideaux



Caissons mobiles

Métallique

Mélaminé



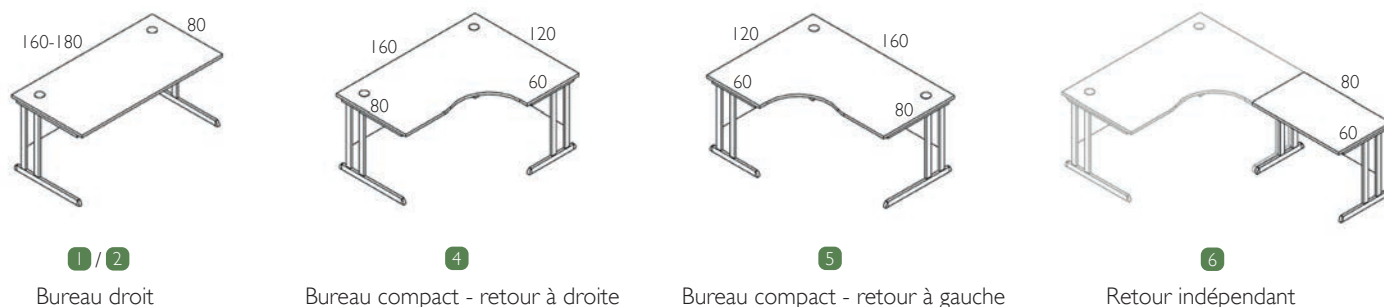
Tables de réunion



## DESCRIPTIF VISUEL



## LES DIMENSIONS



Hauteur de bureau : 720 mm

## TABLEAU DES RÉFÉRENCES

BUREAUX TERRA		L x P x H mm	BUREAUX TERRA		L x P x H mm
1	TERRA160/CB - Bureau droit L.1600 mm	1600 x 800 x 720	4	TERRA160X120D/CB - Bureau compact - retour à droite	1600 x 1200 x 720
	TERRA160/B - Bureau droit L.1600 mm	1600 x 800 x 720	5	TERRA160X120G/CB - Bureau compact - retour à gauche	1600 x 1200 x 720
2	TERRA180/CB - Bureau droit L.1800 mm	1800 x 800 x 720	6	TERRA80X60/CB - Retour indépendant L.800 mm	800 x 600 x 720
3	GOULOTTE/50 - goulotte pour câbles et multiprise	500 x 100 x 110	7	TERRA/CARTER/B - Carter blanc en option	

COLORIS		COLORIS - TERRA160/B UNIQUEMENT	
Piètement	Plateau	Piètement	Plateau
BLANC	CHÊNE BLANCHI	BLANC	BLANC

## CAISSONS MÉTALS



Construction monobloc soudée en tôle d'acier, fermeture centralisée serrure à clés, poignées à préhension latérale, tiroirs montés sur glissières télescopiques, tiroir extractible à 100%, charge maxi 35kg/tiroir, 4 roulettes doubles dont 2 avec blocage à l'avant, 5ème roulette anti-basculement sur tiroir pour dossiers suspendus.

Référence	Désignation	Dim. L x P x H mm
CAISMOB/2T	Caisson mobile 2 tiroirs (1 dossier suspendu)	390 x 520 x 538
CAISMOB/3T/DS	Caisson mobile 3 tiroirs (1 dossier suspendu)	390 x 520 x 600
PLUMIER/CB	Plumier adaptable pour caissons	325/450 x 220 x 25



## CAISSONS MÉLAMINÉS



Caissons mobiles ou fixes 3 tiroirs en mélaminé dont 1 tiroir pour dossiers suspendus, tiroirs avec façade en mélaminé montés sur glissières à galets, tiroirs extractibles à 100%, fermeture centralisée par serrure à clés, poignées en métal laqué blanc.

Référence	Désignation	Dim. L x P x H mm
CAISROUL/3T/DS	Caisson mobile 3 tiroirs	415 x 500 x 638
CAISFIXE/3T/DS	Caisson fixe hauteur bureau 3 tiroirs	430 x 600 x 720/740
PLUMIER/CB	Plumier adaptable pour caissons	325/450 x 220 x 25



## ARMOIRES MÉLAMINÉS



Structure en mélaminé d'épaisseur 18 et 25 mm, portes en mélaminé d'épaisseur 18 mm, étagères en mélaminé d'épaisseur 18 mm réglables au pas de 32 mm, serrure à clés 3 points (jeu de 2 clés), poignées en métal blanc laqué, 4 patins avec vérins de réglage. Proposé en décor blanc ou chêne blanchi.

Référence	Désignation	Dim. L x P x H mm
NUAB	Armoire basse 2 portes - 2 étagères	800 x 425 x 1145
NUAH	Armoire haute 2 portes - 4 étagères	800 x 425 x 1895



## ARMOIRES RIDEAUX



Construction monobloc en tôle d'acier robuste, corps 8/10e, portes à rideaux en PVC rigides non feu (classe M1), Rideaux à ouverture totale avec glissement silencieux, rail de glissière en polypropylène résistant à l'usure, fermeture 1 pt par serrure à clés, poignée intégrée, système de fermeture anti-intrusion (crochetage impossible), étagères pour dossiers suspendus avec ergots d'accrochage intégrés, étagères réglables au pas de 50 mm, épaisseur 8/10e, charge maxi 50 kg/étagère.

Référence	Désignation	Dim. L x P x H mm
AH120PRV-M	Armoire haute - 4 étagères	1200 x 440 x 1980
AB120PRV-M	Armoire basse - 2 étagères	1200 x 440 x 1020
ETAG.120PRV-M	Étagère supplémentaire à l'unité	1040 x 360 x 25



## TABLES DE RÉUNION

Plateaux mélaminés d'épaisseur 25 mm, chants PVC 2 mm.

Tables hautes **NET-WOOD** : piètements en frêne massif laqué et teinté, vérins de réglage, poutres de renfort, plateau en décor blanc

Tables hautes **MEET** : pieds panneaux d'épaisseur 18 mm avec support pieds en métal, plateau en décor blanc.

Tables rondes & ovales **MEET** : pieds tube Ø 50 mm avec structure portante en métal, plateau en décor blanc ou chêne blanchi.

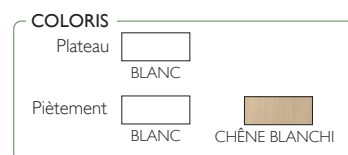
Tables **NET-U** : pieds en « U » (section 40 x 40 mm) avec vérins de réglage, 2 poutres de renfort. Piètement en blanc RAL 9016, plateau en décor blanc ou chêne blanchi.



Référence	Désignation	Dim. L x P x H mm
NW/H/160/BL	Table haute NET-WOOD (4 pers.)	1600 x 700 x 1050
MEET160X70/HAUTE	Table haute MEET (4 pers.)	1600 x 700 x 1050

Référence	Désignation	Dim. L x P x H mm
MEET/RONDE/100	Table de réunion ronde 1m00 (4 pers.)	Ø 1000 x 720
MEET/RONDE/120	Table de réunion ronde 1m20 (4 pers.)	Ø 1200 x 720
MEET/OVALE/200	Table de réunion ovale 2m00 (6 pers.)	2000 x 1000 x 720

Référence	Désignation	Dim. L x P x H mm
NU80X80-REU	Table de réunion carrée (4 pers.)	800 x 800 x 740
NU180-REU	Table de réunion rectangulaire (6 pers.)	1800 x 800 x 740



## CORBELLES, LAMPES & HORLOGES

Horloge murale **ORI** : mécanisme à quartz, lisibilité à 25 m, système silencieux de la trotteuse, fonctionne avec 1 pile LR6/AA 1,5V non fournie, cadre noir et fond blanc.



Référence	Désignation	Dim. L x P x H mm
5000	Corbeille en plastique noir - 16 litres	Ø 300 x 317
CORBELLE/METAL/15	Corbeille en métal noir- 15 litres	Ø 255 x 305
HORLOGE/ORI	Horloge murale	Ø 255

Lampes **SUCCESS** : 2 bras articulables et pivotants, interrupteur sur la tête, socle Ø 200 mm, matériau : aluminium & acier.



Lampes SUCCESS sur socle (ampoules LED fournies)		Durée de vie	Bras
SUCCESS/NOIR	Lampe LED 8 W / 750 Lm - noir	30 000 h.	660 mm
SUCCESS/CHROME	Lampe LED 20 W / 1000 Lm - chromée	30 000 h.	800 mm

LAMPE-USB : bras & tête inclinables, interrupteur tactile sur socle, 4 intensités d'éclairage, chargeur smartphone via port USB, socle Ø150 mm, plastique ABS.



Lampes sur socle (ampoules LED fournies)		Durée de vie	Bras
LAMPE-USB/NOIR	Lampe LED 6 W / 600 Lm + USB - noir	20 000 h.	540 mm

## TOP ACCESS



**Top access encastrable** : 2 clapets de protection coulissant, 1 prise électrique avec mise à la terre, 1 port USB + 1 port RJ45, diamètre de l'obturateur (perçage) : 80 mm, cordon d'alimentation de 2m, coloris : blanc.

Référence	Désignation
TOPACCESS/SLIDE/B	Top access encastrable : prise électrique, 1 port USB, 1 port RJ45

## CHARGEUR QI



**Chargeur Qi sans fil** : témoin lumineux LED lors du chargement, puissance : entrée DC 5V 2A, sortie 5W max 1A, diamètre de l'obturateur (perçage) : 80 mm, livré avec 1 cordon d'alimentation (2m), coloris blanc.

Référence	Désignation
TOPACCESS/QI/B	Chargeur Qi sans fil pour smartphones - blanc

## SUPPORTS ÉCRAN



**Supports écran** : bras réglable en hauteur et rotatif à 360°, pour écrans normes VESA 75 ou VESA 100, ép. du bureau pour serrage : 7 à 40 mm, extension du bras : mini 13 / maxi 41 cm, protection du plateau grâce à 1 platine silicone, support en aluminium blanc.

Référence	Désignation
SUPPORT/1XECRAN/B	Support 1 écran, 15 kg max. - blanc
SUPPORT/2XECRAN/B	Support 2 écrans, 7 kg max. - blanc

## CLOISONS ACOUSTIQUES - SILENT



**Panneau acoustique** double face, garnissage de mousse acoustique et revêtu de tissu gris non feu EN1021-1 & EN1021-2 (normes Européennes). Disponibles sur pieds (x4) ou sur roulettes (x4).

Cloison homologuée acoustique conformément aux normes Européennes EN ISO 354:2004 & EN ISO 11654:1998.

Référence	Désignation	Dim. L x P x H mm
SILENT/FIX80X160/G	Cloison acoustique sur pieds	800 x 36 x 1590
SILENT/MOB80X160/G	Cloison acoustique sur roulettes	800 x 36 x 1630
CONNECT/DROIT/BL	Connecteurs droit métal blanc (x2)	112 x 34 x 8
CONNECT/ANGLE90/BL	Connecteurs angle 90 ° métal blanc (x2)	86 x 60 x 8

COLORIS

Tissu

